



# Soluciones Completas para Elevación de Equipo

Torres Arriostradas · Torres Autoportadas · Mástiles · Accesorios de Instalación



**SYSCOM**<sup>®</sup>

**EPCOM Industrial**<sup>®</sup>

**RHN**<sup>™</sup>  
Products LLC

**AEA**  
AMERICAN EARTH ANCHORS



**Tramos de Torre**

Producto Elaborado Bajo Normas ISO 9000



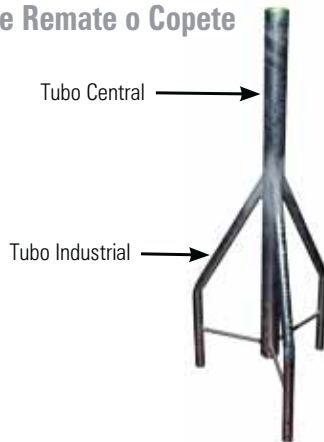
Modelo	Altura Máxima	Carga Máx. (kg)	Long (m)	Material	Galvanizado	Niple (cm)	Zigzag (Ancho en cm)	Semi-Flecha	Peso (kg)	Precio
<b>STZ-30</b>	30	200	3	Tubo industrial 7/8" (Cal. 18)	Electrólisis	10	30	5/16"	12.5	<b>US\$ 73.00</b>
<b>STZ-30 G</b>	30	200	3	Tubo industrial 7/8" (Cal. 18)	Inmersión en caliente	10	30	5/16"	13.5	<b>US\$ 94.00</b>
<b>STZ-35</b>	45	350	3	Tubo industrial 1 1/4" (Cal. 14)	Electrólisis	12	35	5/16"	20.75	<b>US\$ 119.00</b>
<b>STZ-35 G</b>	45	350	3	Tubo industrial 1 1/4" (Cal. 14)	Inmersión en caliente	12	35	5/16"	21.6	<b>US\$ 149.00</b>
<b>STZ-45</b>	60	500	3	Tubo industrial 1 1/4" (Cal. 14)	Electrólisis	12	45	3/8"	26.0	<b>US\$ 149.00</b>
<b>STZ-45 G</b>	60	500	3	Tubo industrial 1 1/4" (Cal. 14)	Inmersión en caliente	12	45	3/8"	27.5	<b>US\$ 191.00</b>
<b>STZ-60 G</b>	100	800	3	Tubo industrial 1 1/4" (Ced. 30)	Inmersión en caliente	16*	60	1/2"	47.75	<b>US\$ 446.00</b>
<b>STZ-90-G</b>	120	1000	3	Tubo industrial 2" (Ced. 30)	Inmersión en caliente	18*	92	9/16"	84	<b>US\$ 684.00</b>

\*Cople

Galvanizado por electrólisis, para zonas secas libres de corrosión (ASTMB-633).  
Galvanizado por inmersión en caliente (**Versiones con "G"**), recomendable para zonas húmedas o ambientes corrosivos, el cual cumple con las normas: A-123 del ASTM (Norma Americana). NMX-H-004 (Norma Mexicana). ISO-1461 (Norma Europea).  
Nuestros equipos de torres tipo Z tienen una resistencia al viento de 200 km/h.

Todos los tramos son construidos en formadores de alta precisión, por lo cual la torre quedará perfectamente recta y vertical sin requerir ajustes. Se recomienda el uso del tramo de remate para evitar entrada de lluvia al interior de la torre.

**Tramos de Remate o Copete**



Modelo	Material	Galvanizado	Peso (kg)	Precio
<b>SCZ-30</b>	Tubo industrial 7/8", tubo central 1 5/16"	Electrólisis	3.0	<b>US\$ 40.00</b>
<b>SCZ-30G</b>	Tubo industrial 7/8", tubo central 1 5/16"	Inmersión en caliente	3.3	<b>US\$ 45.00</b>
<b>SCZ-35</b>	Tubo industrial 1 1/4", tubo central 1 7/8"	Electrólisis	6.0	<b>US\$ 72.00</b>
<b>SCZ-35G</b>	Tubo industrial 1 1/4", tubo central 1 7/8"	Inmersión en caliente	6.5	<b>US\$ 74.00</b>
<b>SCZ-45</b>	Tubo industrial 1 1/4", tubo central 2 3/8"	Electrólisis	7.25	<b>US\$ 89.00</b>
<b>SCZ-45G</b>	Tubo industrial 1 1/4", tubo central 2 3/8"	Inmersión en caliente	8.3	<b>US\$ 96.00</b>
<b>SCZ-60</b>	Tubo industrial 1 1/4", tubo central 2 3/8"	Inmersión en caliente	25.0	<b>US\$ 267.00</b>
<b>SCZ-90G</b>	Tubo industrial 2", tubo central 3"	Inmersión en caliente	30.4	<b>US\$ 409.00</b>

**Bases para Torre**



Modelo	Material	Galvanizado	Peso (kg)	Precio
<b>SBA-30</b>	Placa 1/4", niple de 3/4"	Electrólisis	2.75	<b>US\$ 29.00</b>
<b>SBA-30G</b>	Placa 1/4", niple de 3/4"	Inmersión en caliente	3.3	<b>US\$ 34.00</b>
<b>SBZ-35</b>	Placa 1/4", niple de 3/4"	Electrólisis	4.0	<b>US\$ 55.00</b>
<b>SBZ-35G</b>	Placa 1/4", niple de 3/4"	Inmersión en caliente	4.3	<b>US\$ 65.00</b>
<b>SBZ-45</b>	Placa 1/4", niple de 3/4"	Electrólisis	6.0	<b>US\$ 69.00</b>
<b>SBZ-45G</b>	Placa 1/4", niple de 3/4"	Inmersión en caliente	6.4	<b>US\$ 75.00</b>
<b>SBA-60</b>	Placa 1/2", niple de 3/4"	Inmersión en caliente	23.5	<b>US\$ 179.00</b>
<b>SBA-90G</b>	Placa 3/4", niple de 2 1/2"	Inmersión en caliente	74.5	<b>US\$ 275.00</b>

**Tornillos de Reemplazo**



Tornillos de acero inoxidable recomendados para ambientes de alta humedad

Modelo	Descripción	Dimensiones	Precio
<b>TORN-TZ30</b>	Paquete de 6 tornillos grado 5 con tuercas, tropicalizadas	1/4 x 1 1/4"	<b>US\$ 2.24</b>
<b>TORN-TZ30G</b>	Paquete de 6 tornillos con tuercas, de acero inoxidable	1/4 x 1 1/4"	<b>US\$ 3.73</b>
<b>TORN-TZ35/45</b>	Paquete de 6 tornillos grado 5 con tuercas, tropicalizadas	3/8 x 2"	<b>US\$ 4.48</b>
<b>TORN-TZ35/45G</b>	Paquete de 6 tornillos con tuercas, de acero inoxidable	3/8 x 2"	<b>US\$ 5.48</b>
<b>TORN-TZ60G</b>	Paquete de 6 tornillos con tuercas, de acero inoxidable	1/2 x 3 1/2"	<b>US\$ 35.00</b>

La Torre SYSCOM es muestreada, probada y "tronada" en torsión y flexión.  
¡ Garantizamos su desempeño !



### Anclas para Base



Modelo	Material	Tipo de Material/Galv.	Precio
<b>SAB-30</b>	Varilla roscada de 5/8" X 10"	Galvanizada por electrólisis	<b>US\$ 12.00</b>
<b>SAB-30G</b>	Varilla roscada de 5/8" y 10"	Acero inoxidable	<b>US\$ 41.00</b>
<b>SAB-45G</b>	Varilla roscada de 3/4" X 10"	Acero inoxidable	<b>US\$ 57.00</b>
<b>SAB-60G</b>	Juego de 3 anclas	Galvanizadas por inmersión en caliente	<b>US\$ 135.00</b>
<b>SAB-90G</b>	Juego de 3 anclas	Galvanizadas por inmersión en caliente	<b>US\$ 179.00</b>

### Bridas



Modelo	Cant.	Aplicación para Tramos	Galvanizado	Peso (kg)	Precio
<b>SJB-30*</b>	3	STZ-30	Electrólisis	0.80	<b>US\$ 26.00</b>
<b>SJB-30G*</b>	3	STZ-30G	Inmersión en caliente	0.85	<b>US\$ 35.00</b>
<b>SJB-35*</b>	3	STZ-35	Electrólisis	1.765	<b>US\$ 35.00</b>
<b>SJB-35G*</b>	3	STZ-35G	Inmersión en caliente	1.815	<b>US\$ 41.00</b>
<b>SJB-45*</b>	3	STZ-45	Electrólisis	1.865	<b>US\$ 42.00</b>
<b>SJB-45G*</b>	3	STZ-45G	Inmersión en caliente	2.015	<b>US\$ 43.00</b>
<b>SJB-60G</b>	3	STZ-60G	Inmersión en caliente	2.3	<b>US\$ 74.00</b>
<b>SJB-90G</b>	3	STZ-90G	Inmersión en caliente	2.8	<b>US\$ 164.00</b>

\* Todos los modelos incluyen juego de tornillería grado 5 y tuerca de seguridad

### Anclas para Retenida (Varilla Redonda Lisa)



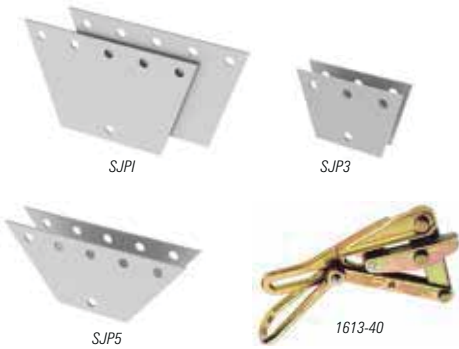
	<b>SAP01</b> US\$ 15.00	<b>SAP01G</b> US\$ 31.00	<b>SAP01J</b> US\$ 40.00	<b>SAP01JG</b> US\$ 43.00	<b>SAP02</b> US\$ 15.00	<b>SAP02G</b> US\$ 32.00	<b>SAP02J</b> US\$ 41.00	<b>SAP02JG</b> US\$ 55.00	<b>SAZ45</b> US\$ 39.00	<b>SAZ45G</b> US\$ 45.00	<b>SAZ0L</b> US\$ 49.00	<b>SAZ60G</b> US\$ 259.00
Max. Altura de Torre (m)	30	30	30	30	30	30	30	30	60	60	60	90
Aplicación	Pared	Pared	Pared	Pared	Suelo	Suelo	Suelo	Suelo	Suelo	Suelo	Suelo	Suelo
Tipo	Normal	Normal	Ojo	Ojo	Normal	Normal	Ojo	Ojo	Normal	Normal	Ojo	C/Placa(1/2")
Diámetro	1/2"	1/2"	5/8"	5/8"	1/2"	1/2"	5/8"	5/8"	3/4"	3/4"	3/4"	
Longitud (cm)	65	65	65	65	92	92	92	92	150	150	150	195
Peso (Kg)	1,25	1,35	1.10	1.20	1,50	1,55	1,35	1,45	4,50	4,60	4,30	22,50
Galvanizado	Electrolítico	Inmersión	Electrolítico	Inmersión	Electrolítico	Inmersión	Electrolítico	Inmersión	Electrolítico	Inmersión	Inmersión	Inmersión
Placas Igualadoras Compatibles *	NA	NA	SJP3/ SJP5	<b>SJP3G/SJP5G</b>	NA	NA	SJP3/ SJP5	<b>SJP3G/SJP5G</b>	NA	NA	<b>SJPI</b>	NA
Pernos para Placa Igualadora*	NA	NA	SJTR3/SJTR5	<b>SJTR3G/SJTR5G</b>	NA	NA	SJTR3/SJTR5	<b>SJTR3G/SJTR5G</b>	NA	NA	<b>SJTR</b>	NA

\*No incluidas con el ancla, se venden por separado. Las placas igualadoras necesitan pernos para instalación.

La Torre SYSCOM es muestreada, probada y "tronada" en torsión y flexión. Garantizamos su desempeño !



Placas Igualadoras



Modelo	Descripción	Precio
<b>SJ-P3</b>	Par de placas igualadoras de 3 perforaciones, placa 3/16", galv. Electrolítico	<b>US\$ 45.00</b>
<b>SJ-P3G</b>	Par de placas igualadoras de 3 perforaciones, placa 3/16", galv. por Inmersión.	<b>US\$ 49.00</b>
<b>SJ-P5</b>	Par de placas igualadoras de 5 perforaciones, placa 3/16", galv. Electrolítico	<b>US\$ 67.00</b>
<b>SJ-P5G</b>	Par de placas igualadoras de 5 perforaciones, placa 3/16", galv. Por Inmersión.	<b>US\$ 69.00</b>
<b>SJ-PI</b>	Par de placas igualadoras de 5 perforaciones, placa 1/4", galv. Por Inmersión.	<b>US\$ 99.00</b>
<b>SJTR3</b>	Juego de tornillos tropicalizados 1/2"x 3 1/2" para placa SJP3	<b>US\$ 9.00</b>
<b>SJTR5</b>	Juego de tornillos tropicalizados 1/2"x 3 1/2" para placa SJP5	<b>US\$ 12.00</b>
<b>SJTR3G</b>	Juego de tornillos inox. 1/2"x 3 1/2" para placa SJP3G	<b>US\$ 24.00</b>
<b>SJTR5G</b>	Juego de tornillos inox. 1/2"x 3 1/2" para placa SJP5G	<b>US\$ 35.00</b>
<b>SJTR</b>	Juego de pernos para placa SJP1	<b>US\$ 69.00</b>
<b>1613-40</b>	Pinza Klein para sujetar cable de ret. de 1/8", 3/16", 1/4", 5/16"	<b>US\$ 329.00</b>

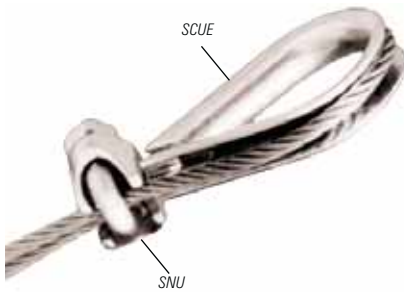
Retenidas



Modelo	Resistencia	Peso kg/ m	Diámetro	Precio por Metro
<b>SRET-318</b>	636 kg	0.047	1/8"	<b>US\$ 0.25</b>
<b>SRET-474</b>	1,294 kg	0.108	3/16"	<b>US\$ 0.52</b>
<b>SRET-635</b>	2,160 kg	0.181	1/4"	<b>US\$ 0.74</b>
<b>SRET-516*</b>	3,632 kg	0.309	5/16"	<b>US\$ 1.69</b>
<b>SRET-338 •</b>	4,903 Kg	0.409	3/8"	<b>US\$ 2.39</b>

\*Pregunte por tiempo de entrega  
 • Recomendado para línea de vida

Cuellos y Abrazaderas



Cuellos, Guardacabos o Rozaderas			Abrazaderas Tipo Perro o Nudo		
Modelo	Para Cable de	Precio por Unidad	Modelo	Para Cable de	Precio por Unidad
<b>SCUE-474</b>	3/16"	<b>US\$ 1.04</b>	<b>SNU-476</b>	3/16"	<b>US\$ 0.69</b>
<b>SCUE-635</b>	1/4"	<b>US\$ 1.15</b>	<b>SNU-635</b>	1/4"	<b>US\$ 0.89</b>
<b>SCUE-516</b>	5/16"	<b>US\$ 4.04</b>	<b>SNU-516</b>	5/16"	<b>US\$ 1.99</b>
<b>SCUE-38</b>	3/8"	<b>US\$ 2.69</b>	<b>SNU-38</b>	3/8"	<b>US\$ 4.49</b>

Tensores para Retenida



Modelo	Para Anclas de	Dimensiones	Peso (kg)	Precio
<b>TEN3/8X6</b>	1/2" de diámetro	3/8" x 6"	0.360	<b>US\$ 9.69</b>
<b>TEN1/2X6</b>		1/2" x 6"	0.600	<b>US\$ 9.39</b>
<b>TEN1/2X9</b>		1/2" x 9"	0.820	<b>US\$ 14.69</b>
<b>TEN5/8X9</b>	3/4" de diámetro	5/8" x 9"	1.380	<b>US\$ 29.50</b>
<b>STM-34</b>		3/4" X 15"	3	<b>US\$ 52.99</b>

La Torre SYSCOM es muestreada, probada y "tronada" en torsión y flexión.  
 Garantizamos su desempeño !



Estabilizadores



SEST-30 / 35 / 45 / 60G

Accesorio para disminuir movimientos y vibraciones

Modelo	Para Tramos	Tipo Galvanizado	Peso (kg)	Precio
SEST-30	STZ-30	Electrólisis	11.710	US\$ 209.00
SEST-30G	STZ-30G	Inmersión en caliente	12.110	US\$ 262.00
SEST-35	STZ-35	Electrólisis	12.450	US\$ 204.00
SEST-35G	STZ-35G	Inmersión en caliente	12.810	US\$ 264.00
SEST-45	STZ-45	Electrólisis	14.710	US\$ 206.00
SEST-45G	STZ-45G	Inmersión en caliente	14.910	US\$ 266.00
SEST-60	STZ-60G	Inmersión en caliente	21.500	US\$ 449.00

Recomendados para instalaciones ubicadas en zonas con fuertes corrientes de aire.

Sistema Antiescala



SOM-30 / 35 / 45 / 60

Prevenga el robo o manipulación de su equipo instalado en torre

Clave	Descripción	Peso	Precio
SOM-30	Sistema antiescala tipo sombrilla para torre STZ30	40 kg. Aprox.	US\$ 299.00
SOM-35	Sistema antiescala tipo sombrilla para torre STZ35		US\$ 329.00
SOM-45	Sistema antiescala tipo sombrilla para torre STZ45		US\$ 389.00
SOM-60	Sistema antiescala tipo sombrilla para torre STZ60		US\$ 449.00

Línea de Vida



SKIT-072



TTWG500W/SMC

Clave	Descripción	Peso	Precio
SKIT-072	Kit de arnés de seguridad	2 kg	US\$ 159.00
SHELV	Herraje para sujeción de línea de vida (1 pieza)	4.25 kg	US\$ 62.00
SGULV	Guía para línea de vida	400 g	US\$ 42.00
TTWG500W/SMC	Carro de seguridad para línea de vida	1.5 kg	US\$ 559.00

Kit para Torre de 30 m		Kit para Torre de 45 m	
Cantidad	Modelo	Cantidad	Modelo
2	SHELV	2	SHELV
1	SGULV	2	SGULV
30	SRET 338	45	SRET 338
2	SCUE-38	2	SCUE-38
4	SNU-38	4	SNU-38

Se recomienda cable 3/8" tipo retenida para línea de vida.

Los sistemas línea de vida requieren 2 herrajes SHELV (superior e inferior).

Se recomienda guía de línea de vida (SGULV) a cada 15 m de distancia.



SGULV



SHELV



Brazos Tipo "F"



Brazos Tipo "F"					
Modelo	Para Tramos	Tipo Galvanizado	Peso (kg)	Diámetro Ext.	Precio
<b>SBL-30</b>	STZ-30	Electrólisis	6.550	33 mm	<b>US\$ 49.00</b>
<b>SBL-30G</b>	STZ-30G	Inmersión en caliente	6.600	33 mm	<b>US\$ 63.00</b>
<b>SBL-35</b>	STZ-35	Electrólisis	7.345	33 mm	<b>US\$ 49.00</b>
<b>SBL-35G</b>	STZ-35G	Inmersión en caliente	7.450	33 mm	<b>US\$ 66.00</b>
<b>SBL-45</b>	STZ-45	Electrólisis	7.345	33 mm	<b>US\$ 51.00</b>
<b>SBL-45G</b>	STZ-45G	Inmersión en caliente	7.450	33 mm	<b>US\$ 69.00</b>
<b>SBLUE</b>	STZ-30/ 35/ 45	Electrólisis	8.500	60 mm	<b>US\$ 72.00</b>
<b>SBLUEG</b>	STZ-30G/ 35G/ 45G	Inmersión en caliente	8.750	60 mm	<b>US\$ 74.00</b>
<b>SFM1M</b>	STZ-30/ 35/ 45	Electrólisis	15	60 mm	<b>US\$ 109.00</b>
<b>SFM1MG</b>	STZ-30G/ 35G/ 45G	Inmersión en caliente	16	60 mm	<b>US\$ 112.00</b>
<b>M4ST1</b>	STZ30/ STZ30G	Pintura horneada	5.5	50 mm	<b>US\$ 75.00</b>

Para instalación lateral de antenas (máximo 1.05 m).  
Consultar con el departamento de ingeniería para recomendaciones de instalación.

Montajes para Instalación de Celdas Solares



El montaje de paneles solares en las torres tiene **restricciones**.  
Para asesoría al respecto, comunicarse al depto. de ingeniería de SYSCOM.

Montajes	Descripción	Módulo Fotovoltaico				Precio
		PROSE5012	PROSE8512	SW50	SW85	
<b>SST-30M</b>	Montaje para 1 módulo en torre STZ30	●		●	●	<b>US\$ 85.00</b>
<b>SST-30L</b>			●			<b>US\$ 95.00</b>
<b>SST-45M</b>	Montaje para 1 módulo en torre STZ35/45	●				<b>US\$ 95.00</b>
<b>SST-45L</b>			●	●	●	<b>US\$ 95.00</b>

Lámparas de Obstrucción y Accesorios



Modelo	Descripción	Precio
<b>SLOP5</b>	Lámpara de obstrucción en base plástica con difusor rojo de policarbonato (incluye foco). Requiere HLU.	<b>US\$ 48.00</b>
<b>2003A</b>	Interruptor fotocelda para luz de obstrucción 1500 W (115 Vca).	<b>US\$ 24.00</b>
<b>HLU</b>	Montaje universal sencillo para SLOP.	<b>US\$ 14.00</b>
<b>CRESW</b>	Interruptor solar 12 Vcd con capacidad de 10 A.	<b>US\$ 60.00</b>
<b>C/HLU</b>	Base para instalar lámpara estrobo en montaje HLU (no incluido).	<b>US\$ 10.00</b>
<b>220-100-04</b>	Lámpara estrobo en color rojo, requiere 12 Vcd (0.24 A). Requiere HLU y C/HLU.	<b>US\$ 89.00</b>
<b>HLU</b>	Montaje universal sencillo para SLOP.	<b>US\$ 14.00</b>
<b>SLOP4GLO</b>	Globo de reemplazo en cristal difusor rojo para SLOP4.	<b>US\$ 31.00</b>
<b>SLOP5GLO</b>	Globo de reemplazo con difusor rojo de policarbonato para SLOP5.	<b>US\$ 29.00</b>
<b>FOCOSLOP/N</b>	Foco de reemplazo de 9 W para SLOP/ SLOP2/ SLOP4/ SLOP5. Requiere 120 Vca.	<b>US\$ 7.00</b>
<b>C/HLUE</b>	Montaje sencillo para burbuja de emergencia LED ULTRASTAR. Requiere HLU.	<b>US\$ 12.00</b>
<b>220-100-02</b>	Lámpara estrobo en color ámbar, requiere 12 Vcd (0.24 A). Requiere HLU y C/HLU.	<b>US\$ 89.00</b>
<b>212-356-XX</b>	Lámpara estrobo 2J 115 Vca, sufijo de acuerdo al color: (02) ámbar, (04) rojo, (05) clara. Requiere HLU y C/HLU.	<b>US\$ 116.00</b>
<b>211-925-XX</b>	Lámpara estrobo PULSATOR 5J, 115 Vca, sufijo para color: (02) ámbar, (04) rojo, (05) clara. Requiere HLU y C/HLUE.	<b>US\$ 189.00</b>
<b>252-654-04SC</b>	Burbuja de emergencia en color rojo "LED ULTRASTAR", requiere 12/24 Vcd (1.2 A). Requiere HLU y C/HLUE.	<b>US\$ 254.00</b>

Para más detalles y accesorios... ¡llámenos!

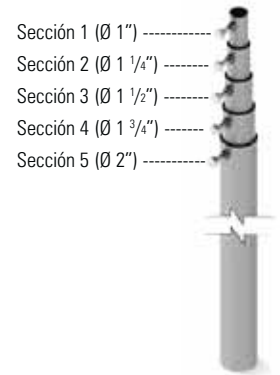


Paquete para Instalación de Mástiles



Los mástiles telescópicos livianos son la mejor solución para la integración de sistemas punto a punto, punto multipunto, antenas de pequeño diámetro, pararrayos, cámaras pequeñas, etc.

Mástiles Telescópicos		
<b>SLM-3</b>	Mástil de 3 metros, sección 2	<b>US\$ 15.00</b>
<b>SLM-6</b>	Mástil de 6 metros, sección 2 y 3	<b>US\$ 32.00</b>
<b>SLM-9</b>	Mástil de 9 metros, sección 2, 3 y 4	<b>US\$ 63.00</b>
<b>SLM-12</b>	Mástil de 12 metros, sección 2, 3, 4 y 5	<b>US\$ 74.00</b>
<b>SLM-15</b>	Mástil de 15 metros, sección 1, 2, 3, 4 y 5	<b>US\$ 91.00</b>
<b>MAST1030</b>	Mástil de 10.30 m de 3 piezas, 48 mm diámetro, ced. 30. Ideal para antenas tipo dipolo o similares.	<b>US\$ 264.00</b>



Nuestros mástiles son elaborados de tubo de acero cal. 20. Cuentan con tratamiento de galvanizado por inmersión en caliente en base a la norma NMX-H-004 (mástiles y bases).

Accesorios



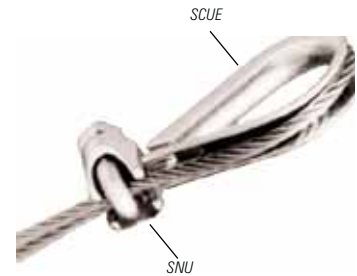
SLM-BR



SLM-BA2G



SLM-AN



SCUE

SNU

Accesorios.

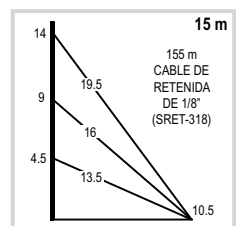
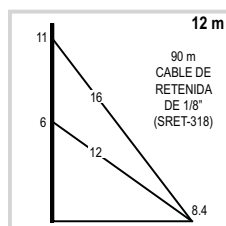
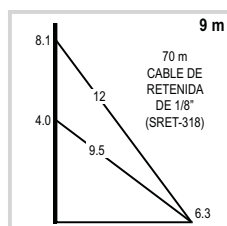
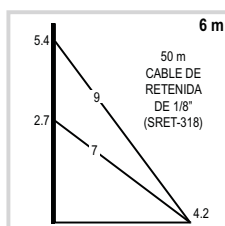
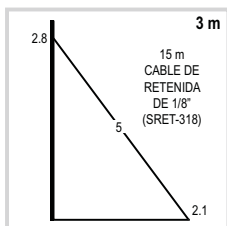
- SLM-BR · US\$ 12.00** Sujetador de mástil para retenida
- SLM-BAG · US\$ 34.00** Base sencilla para mástil
- SLM-BA2G · US\$ 53.00** Base de mástil para esquina o piso.
- SLM-BA3G · US\$ 89.00** Base de mástil con ajuste de ángulo
- SLM-BA4G · US\$ 69.00** Base recta reforzada
- SLM-ANG · US\$ 23.00** Ancla de placa para concreto.
- SRET-318 · US\$ 0.25** Cable de retenida de 1/8".
- SCUE-474 · US\$ 0.52** Cuello para retenida.
- SNU-476 · US\$ 0.69** Abrazadera para retenida.

Kit de Componentes para Mástil Completo

Modelo	Descripción
KIT-SLM3	Kit de mástil de 3 m, con 1 base (SLMBAG), 3 anclas (SLMANG), 1 bracket (SLMBR) y cable de retenida de 1/8", cuellos y abrazaderas.
KIT-SLM6	Kit de mástil de 6 m, con 1 base (SLMBAG), 3 anclas (SLMANG), 2 bracket (SLMBR) y cable de retenida de 1/8", cuellos y abrazaderas.
KIT-SLM9	Kit de mástil de 9 m, con 1 base (SLMBAG), 3 anclas (SLMANG), 2 bracket (SLMBR) y cable de retenida de 1/8", cuellos y abrazaderas.
KIT-SLM12	Kit de mástil de 12 m, con 1 base (SLMBAG), 3 anclas (SLMANG), 2 bracket (SLMBR) y cable de retenida de 1/8", cuellos y abrazaderas.
KIT-SLM15	Kit de mástil de 15 m, con 1 base (SLMBAG), 3 anclas (SLMANG), 3 bracket (SLMBR) y cable de retenida de 1/8", cuellos y abrazaderas.

La retenida esta calculada para la instalación abajo sugerida.

Instalación Sugerida





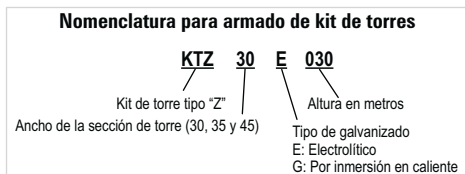
Producto Elaborado Bajo Normas ISO 9000

### Paquete de Torres Arriostradas con Accesorios

Los paquetes KTZ cuentan con los componentes básicos para realizar la instalación de una torre tomando en cuenta los siguientes criterios:

- Incluyen anclas para cimentación a nivel del suelo.
- Las longitudes de las retenidas están calculadas para colocar las anclas a una distancia equivalente al 70% de la altura total de la torre.

- Se recomienda sistema de iluminación en todo momento (no incluido en los paquetes de torres).
- La torre no se vende pintada (se recomienda pintar el equipo).
- El ingeniero a cargo del proyecto puede modificar los componentes según los requisitos de la instalación.



#### Kit de Torres Completas con Tramo STZ-30 (Galvanizado Electrolytico)

Altura (m)	Modelo	Componentes del Kit										Precio	
		STZ30	SCZ30	SJB30	SBA30	SAB30	SAP02	SRET318	SCUE474	SNU476			
3	KTZ-30E-003	1	1	1	1	1	3	15	6	12			US\$ 219.00
6	KTZ-30E-006	2	1	2	1	1	3	50	12	24			US\$ 319.00
9	KTZ-30E-009	3	1	2	1	1	3	70	12	24			US\$ 389.00
12	KTZ-30E-012	4	1	2	1	1	3	90	12	24			US\$ 449.00
15	KTZ-30E-015	5	1	3	1	1	3	155	18	36			US\$ 569.00
18	KTZ-30E-018	6	1	3	1	1	3	180	18	36			US\$ 639.00
21	KTZ-30E-021	7	1	4	1	1	3	275	24	48			US\$ 759.00
24	KTZ-30E-024	8	1	4	1	1	3	315	24	48			US\$ 829.00
27	KTZ-30E-027	9	1	4	1	1	3	350	24	48			US\$ 899.00
30	KTZ-30E-030	10	1	4	1	1	3	380	24	48			US\$ 969.00

#### Kit de Torres Completas con Tramo STZ-30G (Galvanizado en Caliente)

Altura (m)	Modelo	Componentes del Kit										Precio	
		STZ30G	SCZ30G	SJB30G	SBA30G	SAB30G	SAP02G	SRET318	SCUE474	SNU476			
3	KTZ-30G-003	1	1	1	1	1	3	15	6	12			US\$ 339.00
6	KTZ-30G-006	2	1	2	1	1	3	50	12	24			US\$ 479.00
9	KTZ-30G-009	3	1	2	1	1	3	70	12	24			US\$ 569.00
12	KTZ-30G-012	4	1	2	1	1	3	90	12	24			US\$ 659.00
15	KTZ-30G-015	5	1	3	1	1	3	155	18	36			US\$ 799.00
18	KTZ-30G-018	6	1	3	1	1	3	180	18	36			US\$ 899.00
21	KTZ-30G-021	7	1	4	1	1	3	275	24	48			US\$ 1,049.00
24	KTZ-30G-024	8	1	4	1	1	3	315	24	48			US\$ 1,149.00
27	KTZ-30G-027	9	1	4	1	1	3	350	24	48			US\$ 1,239.00
30	KTZ-30G-030	10	1	4	1	1	3	380	24	48			US\$ 1,329.00

#### Iluminación Recomendada

110 Vca	o	12Vcd			
2003A	SLOP5	HLU			
CRESW	22010004	HLU			
C/HLU					
1	1	1	1	1	1
1	1	1	1	1	1
1	1	1	1	1	1
1	1	1	1	1	1
1	1	1	1	1	1
1	2	2	2	2	2
1	2	2	2	2	2
1	2	2	2	2	2
1	2	2	2	2	2
1	2	2	2	2	2

#### Kit de Torres Completas con Tramo STZ-35 (Galvanizado Electrolytico)

Altura (m)	Modelo	Componentes del Kit										Precio	
		STZ35	SCZ35	SJB35	SBZ35	SAB30	SAZ45	SRET474	SCUE474	SNU476			
3	KTZ-35E-003	1	1	1	1	1	3	15	6	12			US\$ 389.00
6	KTZ-35E-006	2	1	2	1	1	3	50	12	24			US\$ 559.00
9	KTZ-35E-009	3	1	2	1	1	3	70	12	24			US\$ 679.00
12	KTZ-35E-012	4	1	2	1	1	3	90	12	24			US\$ 799.00
15	KTZ-35E-015	5	1	3	1	1	3	155	18	36			US\$ 979.00
18	KTZ-35E-018	6	1	3	1	1	3	180	18	36			US\$ 1,099.00
21	KTZ-35E-021	7	1	4	1	1	3	275	24	48			US\$ 1,309.00
24	KTZ-35E-024	8	1	4	1	1	3	315	24	48			US\$ 1,439.00
27	KTZ-35E-027	9	1	4	1	1	3	350	24	48			US\$ 1,559.00
30	KTZ-35E-030	10	1	4	1	1	3	380	24	48			US\$ 1,679.00
33	KTZ-35E-033	11	1	4	1	1	3	400	24	48			US\$ 1,799.00
36	KTZ-35E-036	12	1	4	1	1	3	450	24	48			US\$ 1,939.00
39	KTZ-35E-039	13	1	4	1	1	3	470	24	48			US\$ 2,049.00
42	KTZ-35E-042	14	1	5	1	1	3	650	30	60			US\$ 2,299.00
45	KTZ-35E-045	15	1	5	1	1	3	685	30	60			US\$ 2,429.00

#### Kit de Torres Completas con Tramo STZ-35G (Galvanizado en Caliente)

Altura (m)	Modelo	Componentes del Kit										Precio	
		STZ35G	SCZ35G	SJB35G	SBZ35G	SAB30G	SAZ45G	SRET474	SCUE474	SNU476			
3	KTZ-35G-003	1	1	1	1	1	3	15	6	12			US\$ 479.00
6	KTZ-35G-006	2	1	2	1	1	3	50	12	24			US\$ 679.00
9	KTZ-35G-009	3	1	2	1	1	3	70	12	24			US\$ 819.00
12	KTZ-35G-012	4	1	2	1	1	3	90	12	24			US\$ 969.00
15	KTZ-35G-015	5	1	3	1	1	3	155	18	36			US\$ 1,189.00
18	KTZ-35G-018	6	1	3	1	1	3	180	18	36			US\$ 1,329.00
21	KTZ-35G-021	7	1	4	1	1	3	275	24	48			US\$ 1,569.00
24	KTZ-35G-024	8	1	4	1	1	3	315	24	48			US\$ 1,719.00
27	KTZ-35G-027	9	1	4	1	1	3	350	24	48			US\$ 1,869.00
30	KTZ-35G-030	10	1	4	1	1	3	380	24	48			US\$ 2,019.00
33	KTZ-35G-033	11	1	4	1	1	3	400	24	48			US\$ 2,159.00
36	KTZ-35G-036	12	1	4	1	1	3	450	24	48			US\$ 2,319.00
39	KTZ-35G-039	13	1	4	1	1	3	470	24	48			US\$ 2,469.00
42	KTZ-35G-042	14	1	5	1	1	3	650	30	60			US\$ 2,749.00
45	KTZ-35G-045	15	1	5	1	1	3	685	30	60			US\$ 2,899.00

#### Iluminación Recomendada

110 Vca	o	12Vcd			
2003A	SLOP5	HLU			
CRESW	22010004	HLU			
C/HLU					
1	1	1	1	1	1
1	1	1	1	1	1
1	1	1	1	1	1
1	1	1	1	1	1
1	1	1	1	1	1
1	2	2	2	2	2
1	2	2	2	2	2
1	2	2	2	2	2
1	2	2	2	2	2
1	2	2	2	2	2
1	3	3	3	3	3
1	3	3	3	3	3
1	3	3	3	3	3
1	3	3	3	3	3

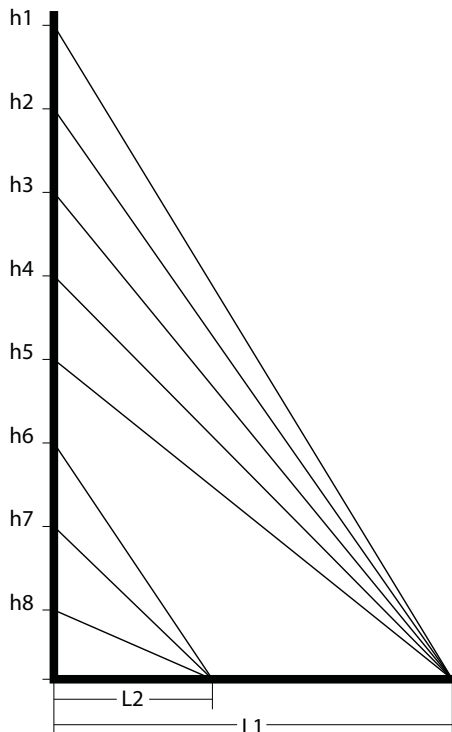
#### Kit de Torres Completas con Tramo STZ-45 (Galvanizado Electrolytico)

Altura (m)	Modelo	Componentes del Kit										Precio	
		STZ45	SCZ45	SJB45	SBZ45	SAB30	SAZ45	SAZ60G	SRET635	SCUE635	SNU635		
3	KTZ-45E-003	1	1	1	1	1	3	-	15	6	12		US\$ 459.00
6	KTZ-45E-006	2	1	2	1	1	3	-	50	12	24		US\$ 669.00
9	KTZ-45E-009	3	1	2	1	1	3	-	70	12	24		US\$ 819.00
12	KTZ-45E-012	4	1	2	1	1	3	-	90	12	24		US\$ 969.00
15	KTZ-45E-015	5	1	3	1	1	3	-	155	18	36		US\$ 1,209.00
18	KTZ-45E-018	6	1	3	1	1	3	-	180	18	36		US\$ 1,359.00
21	KTZ-45E-021	7	1	4	1	1	3	-	275	24	48		US\$ 1,619.00
24	KTZ-45E-024	8	1	4	1	1	3	-	315	24	48		US\$ 1,779.00
27	KTZ-45E-027	9	1	4	1	1	3	-	350	24	48		US\$ 1,939.00
30	KTZ-45E-030	10	1	4	1	1	3	-	380	24	48		US\$ 2,099.00
33	KTZ-45E-033	11	1	4	1	1	3	-	400	24	48		US\$ 2,249.00
36	KTZ-45E-036	12	1	4	1	1	3	-	450	24	48		US\$ 2,419.00
39	KTZ-45E-039	13	1	4	1	1	3	-	470	24	48		US\$ 2,569.00
42	KTZ-45E-042	14	1	5	1	1	3	-	650	30	60		US\$ 2,889.00
45	KTZ-45E-045	15	1	5	1	1	3	-	685	30	60		US\$ 3,049.00
48	KTZ-45E-048	16	1	5	1	1	3	-	730	30	60		US\$ 3,219.00
51	KTZ-45E-051	17	1	5	1	1	3	-	765	30	60		US\$ 3,379.00
54	KTZ-45E-054	18	1	6	1	1	3	-	830	36	72		US\$ 4,389.00
57	KTZ-45E-057	19	1	6	1	1	3	-	950	36	72		US\$ 4,619.00
60	KTZ-45E-060	20	1	7	1	1	3	-	1040	42	126		US\$ 4,909.00

#### Kit de Torres Completas con Tramo STZ-45G (Galvanizado en Caliente)

Altura (m)	Modelo	Componentes del Kit										Precio	
		STZ45G	SCZ45G	SJB45G	SBZ45G	SAB30G	SAZ45G	SAZ60G	SRET635	SCUE635	SNU635		
3	KTZ-45G-003	1	1	1	1	1	3	-	15	6	12		US\$ 569.00
6	KTZ-45G-006	2	1	2	1	1	3	-	50	12	24		US\$ 819.00
9	KTZ-45G-009	3	1	2	1	1	3	-	70	12	24		US\$ 1,009.00
12	KTZ-45G-012	4	1	2	1	1	3	-	90	12	24		US\$ 1,189.00
15	KTZ-45G-015	5	1	3	1	1	3	-	155	18	36		US\$ 1,469.00
18	KTZ-45G-018	6	1	3	1	1	3	-	180	18	36		US\$ 1,639.00
21	KTZ-45G-021	7	1	4	1	1	3	-	275	24	48		US\$ 1,959.00
24	KTZ-45G-024	8	1	4	1	1	3	-	315	24	48		US\$ 2,159.00
27	KTZ-45G-027	9	1	4	1	1	3	-	350	24	48		US\$ 2,359.00
30	KTZ-45G-030	10	1	4	1	1	3	-	380	24	48		US\$ 2,549.00

Diagrama Ilustrativo para Instalación de Retenidas en Torre Tipo Z



Altura de la Torre	Longitud Anclaje		Altura para Instalación de Brida							
	L1	L2	h1	h2	h3	h4	h5	h6	h7	h8
3	2.1	-	2.5	-	-	-	-	-	-	-
6	4.2	-	5.4	2.7	-	-	-	-	-	-
9	6.3	-	8.1	4.0	-	-	-	-	-	-
12	8.4	-	11.0	6.0	-	-	-	-	-	-
15	10.5	-	14.0	9.0	4.5	-	-	-	-	-
18	12.6	-	17.0	11.0	5.6	-	-	-	-	-
21	14.7	-	20.0	15.0	10.0	5.0	-	-	-	-
24	16.8	-	23.0	17.5	12.0	6.0	-	-	-	-
27	19.0	-	26.0	19.5	13.0	6.5	-	-	-	-
30	21.0	-	28.5	21.5	14.0	7.0	-	-	-	-
33	23.0	-	32.0	24.0	16.0	8.0	-	-	-	-
36	25.0	-	34.5	26.0	17.0	8.5	-	-	-	-
39	27.0	-	38.0	29.0	18.5	8.5	-	-	-	-
42	29.5	-	41.0	33.0	25.0	17.0	8.5	-	-	-
45	32.0	-	43.5	35.0	26.0	17.0	8.5	-	-	-
48	33.5	-	46.5	37.0	28.0	19.0	10.0	-	-	-
51	36.0	-	49.5	39.0	29.0	20.0	9.5	-	-	-
54	38.0	12.0	52.0	42.5	34.0	25.5	-	17.0	8.5	-
57	40.0	16.5	55.0	46.0	37.0	28.0	-	19.0	10.0	-
60	42.0	18.0	58.5	50.0	42.0	33.5	-	26.0	17.5	8.5

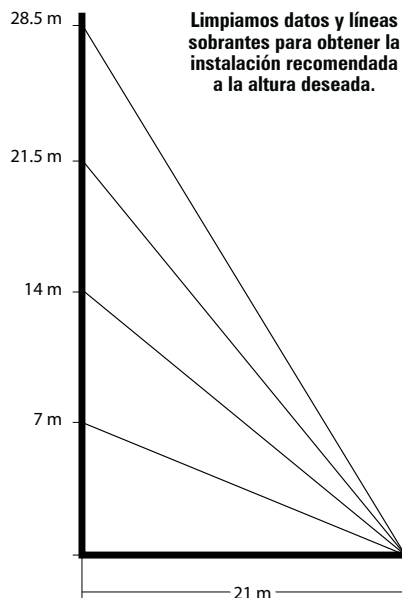
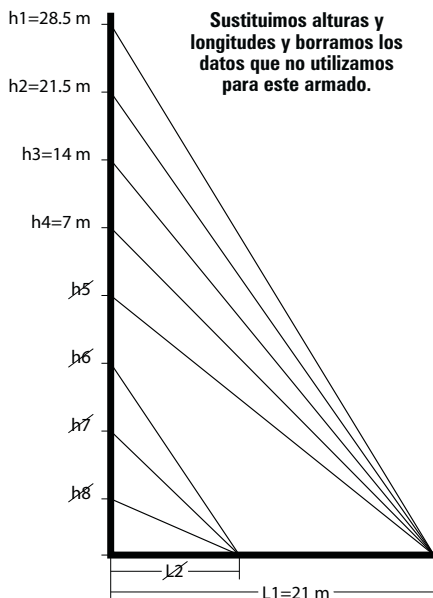
**NOTAS:**

1. Acotado en metros (m).
2. Las distancias son solo recomendaciones de instalación.
3. La instalación debe ser realizada solo por expertos.
4. Para los cálculos se supone un anclaje a un 70% de distancia de la altura total de la torre.
5. Se recomienda realizar un estudio de resistencia del suelo para planificar una correcta cimentación.

**Por ejemplo:**

Para una torre de 30 m únicamente la sujetamos a 4 alturas (h1, h2, h3 y h4) con la ayuda de las bridas e instalamos el ancla a una distancia de 21 m (L1) (ver tabla superior).

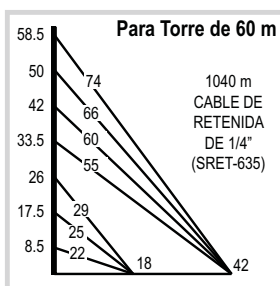
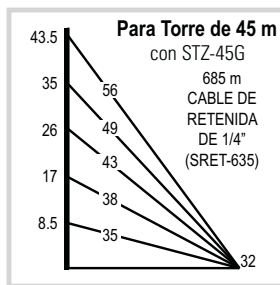
- L1 = 21 m
- h1 = 28.5 m
- h2 = 21.5 m
- h3 = 14 m
- h4 = 7 m



Producto Elaborado Bajo Normas ISO 9000



La más alta calidad en el mundo. Listas para su entrega en el lugar que usted necesite. Tenemos kits completos, accesorios, partes, cables de retenida, etc.



**TZ30**

Altura	Tramos	Bridas	Retenida	Calibre	Nudos	Cuellos	Anclas	Base	Copete
12 m	4	2	90 m	1/8"	24	12	3a o 3b	1	1
15 m	5	3	105 m	1/8"	36	18	3a o 3b	1	1
18 m	6	3	180 m	1/8"	36	18	3a o 3b	1	1
21 m	7	4	275 m	1/8"	48	24	3a o 3b	1	1
24 m	8	4	315 m	1/8"	48	24	3a o 3b	1	1
27 m	9	4	350 m	1/8"	48	24	3a o 3b	1	1
30 m	10	5	470 m	1/8"	60	30	3a o 3b	1	1

**TZ35**

Altura	Tramos	Bridas	Retenida	Calibre	Nudos	Cuellos	Anclas	Base	Copete
12 m	4	2	90 m	3/16"	24	12	3c	1	1
15 m	5	3	155 m	3/16"	36	18	3c	1	1
18 m	6	3	185 m	3/16"	36	18	3c	1	1
21 m	7	3	215 m	3/16"	36	18	3c	1	1
24 m	8	3	250 m	3/16"	36	18	3c	1	1
27 m	9	3	270 m	3/16"	36	18	3c	1	1
30 m	10	4	380 m	3/16"	48	24	3c	1	1
36 m	12	4	450 m	3/16"	48	24	3c	1	1
42 m	14	5	650 m	3/16"	60	30	3c	1	1
45 m	15	5	685 m	3/16"	60	30	3c	1	1

**TZ45**

Altura	Tramos	Bridas	Retenida	Calibre	Nudos	Cuellos	Anclas	Base	Copete
12 m	4	2	90 m	1/4"	24	12	3c	1	1
15 m	5	2	110 m	1/4"	24	12	3c	1	1
18 m	6	2	130 m	1/4"	24	12	3c	1	1
21 m	7	3	220 m	1/4"	36	18	3c	1	1
24 m	8	3	250 m	1/4"	36	18	3c	1	1
27 m	9	3	275 m	1/4"	36	18	3c	1	1
30 m	10	4	380 m	1/4"	48	24	3c	1	1
36 m	12	4	450 m	1/4"	48	24	3c	1	1
42 m	14	5	650 m	1/4"	60	30	3c	1	1
45 m	15	5	685 m	1/4"	60	30	3c	1	1
48 m	16	5	730 m	1/4"	60	30	3c	1	1
54 m	18	6	830 m	1/4"	72	36	3c y 3d	1	1
60 m	20	7	1040 m	1/4"	126	42	3c y 3d	1	1

**TZ60 \***

Altura	Tramos	Bridas	Retenida	Calibre	Nudos	Cuellos	Anclas	Base	Copete
12 m	4	1	50 m	1/4"	18	6	3c	1	1
15 m	5	2	110 m	1/4"	36	12	3c	1	1
30 m	10	4	380 m	1/4"	72	24	3c	1	1
45 m	15	5	685 m	1/4 ó 5/16"	90	30	3c y 3d	1	1
54 m	18	6	830 m	1/4 ó 5/16"	108	36	3c y 3d	1	1
60 m	20	7	1040 m	1/4 ó 5/16"	126	42	3c y 3d	1	1
69 m	23	8	1420 m	1/4 ó 5/16"	144	48	3c y 3d	1	1
78 m	26	9	1770 m	1/4 ó 5/16"	162	54	3c y 3d	1	1
90 m	30	10	2240 m	1/4 ó 5/16"	180	60	3c y 3d	1	1
99 m	33	11	2670 m	1/4 ó 5/16"	198	66	3c y 3d	1	1

**TZ90 \***

Altura	Tramos	Bridas	Retenida	Calibre	Nudos	Cuellos	Anclas	Base	Copete
12 m	4	1	50 m	5/16"	18	6	3c	1	1
15 m	5	2	110 m	5/16"	36	12	3c	1	1
30 m	10	4	380 m	5/16"	72	24	3c	1	1
45 m	15	5	685 m	5/16"	90	30	3c y 3d	1	1
54 m	18	6	830 m	5/16"	108	36	3c y 3d	1	1
60 m	20	7	1040 m	5/16"	126	42	3c y 3d	1	1
69 m	23	8	1420 m	5/16"	144	48	3c y 3d	1	1
78 m	26	9	1770 m	5/16"	162	54	3c y 3d	1	1
90 m	30	10	2240 m	5/16"	180	60	3c y 3d	1	1
99 m	33	11	2670 m	5/16"	198	66	3c y 3d	1	1
108 m	36	12	3220 m	5/16"	216	72	3c y 3d	1	1
120 m	40	13	3730 m	5/16"	234	78	3c y 3d	1	1

**Pregunte por tiempo de entrega**

El tipo de ancla SAP-01 y SAP-02 es únicamente para uso con tramos TZ30 y varía de acuerdo al lugar de la instalación.

**Las longitudes de las retenidas están calculadas para colocar las anclas a una distancia equivalente al 70% de la altura total de la torre.**

En cualquier torre las luces de obstrucción son recomendables.

La torre tipo STZ35 usa ancla tipo SAZ45.

**\*Torres con tramos de 60 y 90 son galvanizados por inmersión en caliente.**

**Cuadro de Anclas**

a = SAP-01

b = SAP-02

c = SAZ-45

d = SAZ-60



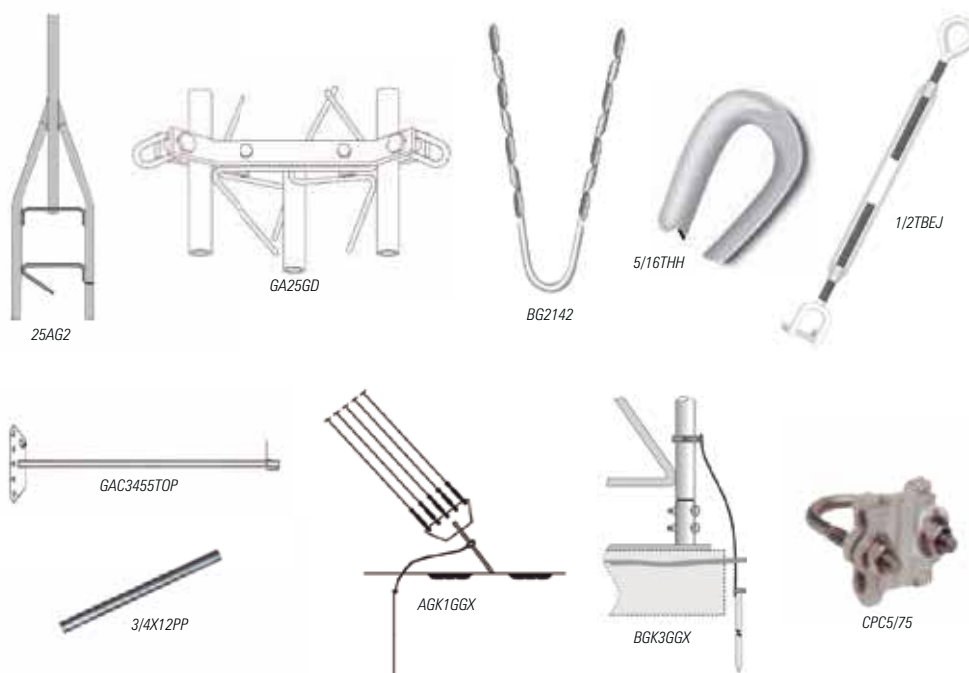
## Torres Arriostradas Serie G

Las Torres ROHN serie G, son torres livianas de sección tubular con brazos sólidos (zig-zag). Son completamente **galvanizadas en caliente** (Hot-Dip) para soportar altos niveles de humedad, corrosión e incluso nieve y hielo. El nacimiento de la serie G se revoca al año 1950 por lo que la experiencia los coloca como el mejor armador de torres a nivel global. Su diseño está basado en la norma internacional TIA-222 REV. G, la cual dictamina las consideraciones de velocidades de vientos, topología de la zona, características del equipo a instalar y más, esto solo para garantizar la mejor instalación posible que resista al paso del tiempo, además las torres Serie G tienen la capacidad de ser guiadas por montajes y también se puede manejar de forma autosoportada bajo ciertas características especiales.

Todas sus necesidades pueden ser resueltas con las series **25G, 45G, 45GSR, 55G y 65G**.

## Torres Arriostradas Serie 25G

■ Máxima Altura Recomendada: 58 m



### Torre de 30 m con Torre Rohn Serie 25G

Cantidad	Código	Descripción	Precio Unitario	Precio
9	25G	Tramo de torre serie G de 3 m.	US\$ 270.00	US\$ 2,430.00
1	25AG2	Copete largo de 3 m.	US\$ 436.00	US\$ 436.00
1	BPC25G	Placa base para torre 25G.	US\$ 150.00	US\$ 150.00
3	GA25GD	Brida de tres piezas.	US\$ 370.00	US\$ 1,110.00
18	BG2142	Sujetador para retenida.	US\$ 18.00	US\$ 324.00
18	5/16THH	Cuello de uso rudo.	US\$ 3.30	US\$ 59.40
305	SRET474	Cable de retenida 3/16".	US\$ 0.59	US\$ 179.95
9	1/2TBEJ	Tensor tipo E.J.	US\$ 182.00	US\$ 1,638.00
3	GAC3455TOP	Ancla profunda para retenida.	US\$ 344.00	US\$ 1,032.00
1	3/4X12PP	Ancla de base.	US\$ 46.00	US\$ 46.00
			<b>TOTAL</b>	<b>US\$ 7,405.35</b>

Solicite al depto. de ingeniería el kit completo para la altura que ud. desee.

### Sistema de Aterrizaje para Torre Serie 25G

Cantidad	Código	Descripción	Precio Unitario	Precio
1	AGK1GGX	Kit de aterrizaje para retenida.	US\$ 440.00	US\$ 440.00
3	BGK3GGX	Kit de aterrizaje para pierna de torre.	US\$ 370.00	US\$ 1,110.00
3	CPC5/75	Mordaza para varilla de aterrizaje.	US\$ 44.00	US\$ 132.00
			<b>TOTAL</b>	<b>US\$ 1,682.00</b>

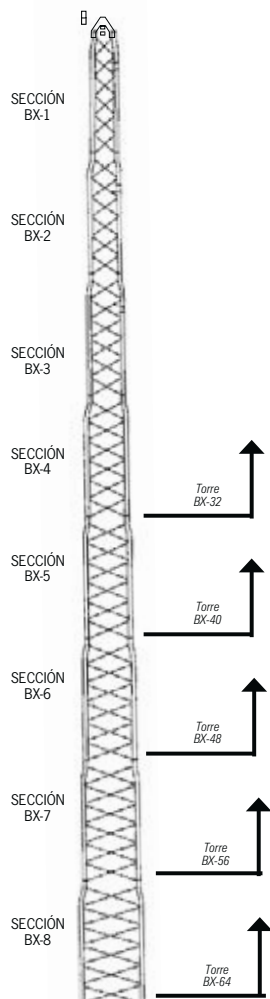
Consulte el área de ingeniería para torres de diferentes capacidades y alturas de diferentes series



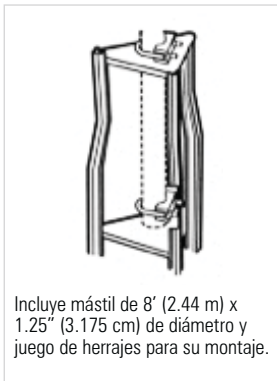
## Línea BX

### Torre Ligera para Cargas Axiales.

Evite la instalación de equipos que provoquen alta torsión como platos parabólicos lisos, generadores eólicos, yagi largas, etc.



2.44 m aprox (por sección)



Incluye mástil de 8' (2.44 m) x 1.25" (3.175 cm) de diámetro y juego de herrajes para su montaje.



BXSM

### Galvanizado Electrolítico

<b>TBX64 · US\$ 3,853.00</b>	Torre autoportada de 8 secciones, 19.5 m.
<b>TBX56 · US\$ 2,899.00</b>	Torre autoportada de 7 secciones, 17 m.
<b>TBX48 · US\$ 2,399.00</b>	Torre autoportada de 6 secciones, 14.6 m.
<b>TBX40 · US\$ 1,899.00</b>	Torre autoportada de 5 secciones, 12.2 m.
<b>TBX32 · US\$ 1,399.00</b>	Torre autoportada de 4 secciones, 9.8 m.
<b>TBX24 · US\$ 1,129.00</b>	Torre autoportada de 3 secciones, 7.3 m.
<b>TBX8ST · US\$ 1,299.00</b>	Tramo de torre recto para sección 8 en torre TBX-64 para aumentar la altura a 21.95 m.

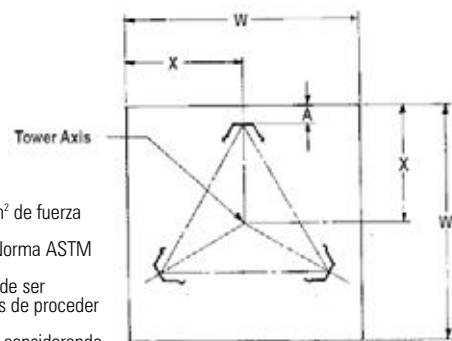
### Galvanizadas por Inmersión en Caliente

<b>GTBX64 · US\$ 5,369.00</b>	Torre autoportada de 8 secciones 19.5 m.
<b>GTBX56 · US\$ 4,069.00</b>	Torre autoportada de 7 secciones, 17 m.
<b>GTBX48 · US\$ 4,031.00</b>	Torre autoportada de 6 secciones, 14.6 m.
<b>GTBX40 · US\$ 3,499.00</b>	Torre autoportada de 5 secciones, 12.2 m.
<b>GTBX32 · US\$ 2,970.00</b>	Torre autoportada de 4 secciones, 9.8 m.

Las torres autoportadas no incluyen base; ésta consta de 3 anclas para la sección inferior que se utilice y debe ser ordenada por separado.

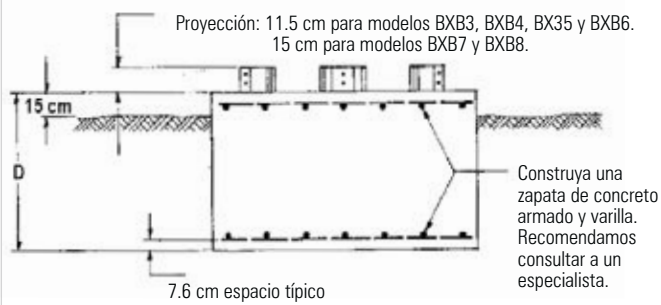
<b>BXB7/8 · US\$ 169.00</b>	Base para torre TBX64 / TBX56 / GTBX64 / GTBX56
<b>BXB6 · US\$ 151.00</b>	Base para torre TBX48 / GTBX48
<b>BXB5 · US\$ 96.00</b>	Base para torre TBX40 / GTBX40
<b>BXB4 · US\$ 42.00</b>	Base para torre TBX32 / GTBX32.
<b>BXB3 · US\$ 104.00</b>	Base para torre TBX24.

**BXSM · US\$ 236.00** Montaje lateral para antenas.



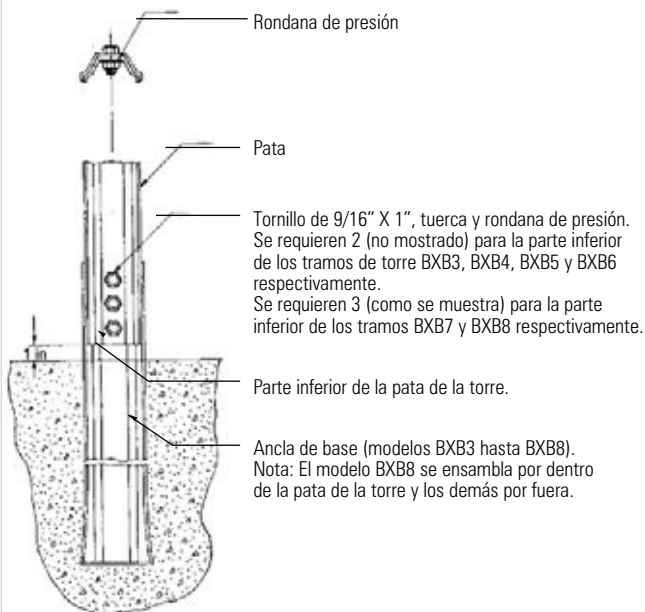
### Notas de Cimentación

1. Concreto de 211 kg x cm<sup>3</sup> de fuerza (mínimo).
2. Utilizar varilla grado 40 Norma ASTM A-615.
3. Todas las formas deben de ser retiradas del concreto antes de proceder a compactar.
4. Utilizar concreto armado considerando el factor de expansión de los cuerpos.



### Dimensiones del Block de Cimentación (m)

Sección	W	X	D	A	Metros Cúbicos de Concreto
BX-3	1.07	0.54	1.22	0.31	1.38
BX-4	1.22	0.61	1.22	0.356	1.84
BX-5	1.37	0.69	1.22	0.394	2.29
BX-6	1.45	0.73	1.22	0.394	2.60
BX-7	1.60	0.80	1.22	0.425	3.14
BX-8	1.75	0.88	1.22	0.457	3.75





Línea RSL



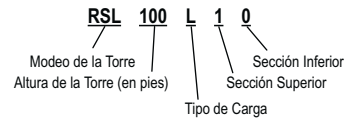
No. de Sección	Patas	Travesaños	Ancho de Sección / Altura
R1	U 2 3/4" X 3/16"	1"Ø X 18GA	21' / 100' (0.53 m / 30 m)
R2	U 2 3/4" X 3/16"	1"Ø X 18GA	24' / 90' (0.61 m / 27 m)
R3	U 2 3/4" X 3/16"	1"Ø X 18GA	27' / 80' (0.68 m / 24 m)
R4	U 2 3/4" X 3/16"	1"Ø X 18GA	30' / 70' (0.76 m / 21 m)
R5	U 2 3/4" X 3/16"	1"Ø X 18GA	33' / 60' (0.84 m / 18 m)
R6	U 2 3/4" X 3/16"	1"Ø X 18GA	36' / 50' (0.91 m / 15 m)
R7	U 2 3/4" X 3/16"	1"Ø X 18GA	39' / 40' (0.99 m / 12 m)
R8H	U 2 3/4" X 1/4"	1 1/4"Ø X 16GA	42' / 30' (1.06 m / 9 m)
R9H	U 2 3/4" X 1/4"	1 1/4"Ø X 16GA	45' / 20' (1.14 m / 6 m)
R10H	U 2 3/4" X 1/4"	1 1/4"Ø X 16GA	48' / 10' (1.21 m / 3 m)
			51' / 0' (1.29 m / 0 m)

Las torres RSL autoportadas de peso ligero están diseñadas para uso en sistemas de telecomunicaciones, redes inalámbricas, videovigilancia, enlaces punto a punto, repetidores, radiodifusión, seguridad pública o privada, etc., y para mejorar la comunicación al alcanzar objetivos librando obstáculos como edificios, desniveles de suelo y copas de árboles, entre otras.

**Características:**

- Disponible en alturas de 6 a 30 m.
- Piernas en forma de "U" para ensamblado sencillo.
- Disponible en modelos estándar y pesados.
- Orificios troquelados para la fijación de sistemas de seguridad de ascenso, kits de montaje, etc.
- Los brazos de apoyo de cada sección son del mismo tamaño, mientras que los pernos son estándar.
- Galvanizado por inmersión en caliente.
- Diagramas de montaje se incluyen con la torre.
- Las 3 patas de la torre de cada sección tienen la disposición para instalarles sistemas de seguridad y pernos de escalada de ascenso.

ALTIMETRO (METROS)	RSL Kit		ACCESORIOS PARA INSTALACIÓN																					
	MODELO DE TORRE		RSB10	RSB09	RSB08	RSB07	RSB06	RSB05	RSB04	RSB03	RSB02	RTP12	RTP34	RTP56	RTP07	RTP08	RTP09	RSLTMA	RSLSTEP	RGKG	LRCL	TTRSL100	TTRSL50	
30	RSL100L10	1										1						1	10	1	1	1	1	
27	RSL90L19		1									1						1	9	1	1	1	1	
	RSL90L20	1										1						1	9	1	1	1	1	
24	RSL80L18			1								1						1	8	1	1	1	1	
	RSL80L29	1										1						1	8	1	1	1	1	
21	RSL80L30	1											1					1	8	1	1	1	1	
	RSL70L17				1							1						1	7	1	1	1	1	
18	RSL70L28			1								1						1	7	1	1	1	1	
	RSL70L39	1											1					1	7	1	1	1	1	
15	RSL70L40	1										1						1	7	1	1	1	1	
	RSL60L16					1						1						1	6	1	1	1	1	
12	RSL60L49	1											1					1	6	1	1	1	1	
	RSL60L50	1											1					1	6	1	1	1	1	
9	RSL50L15							1				1						1	5	1	1	1	1	
	RSL50L59	1											1					1	5	1	1	1	1	
6	RSL40L14								1			1						1	4	1	1	1	1	
	RSL40L70	1												1				1	4	1	1	1	1	
3	RSL30L13											1						1	3	1	1	1	1	
	RSL30H80	1													1			1	3	1	1	1	1	
0	RSL20L12											1	1					1	2	1	1	1	1	
	RSL20H90	1														1	1	2	1	1	1	1	1	

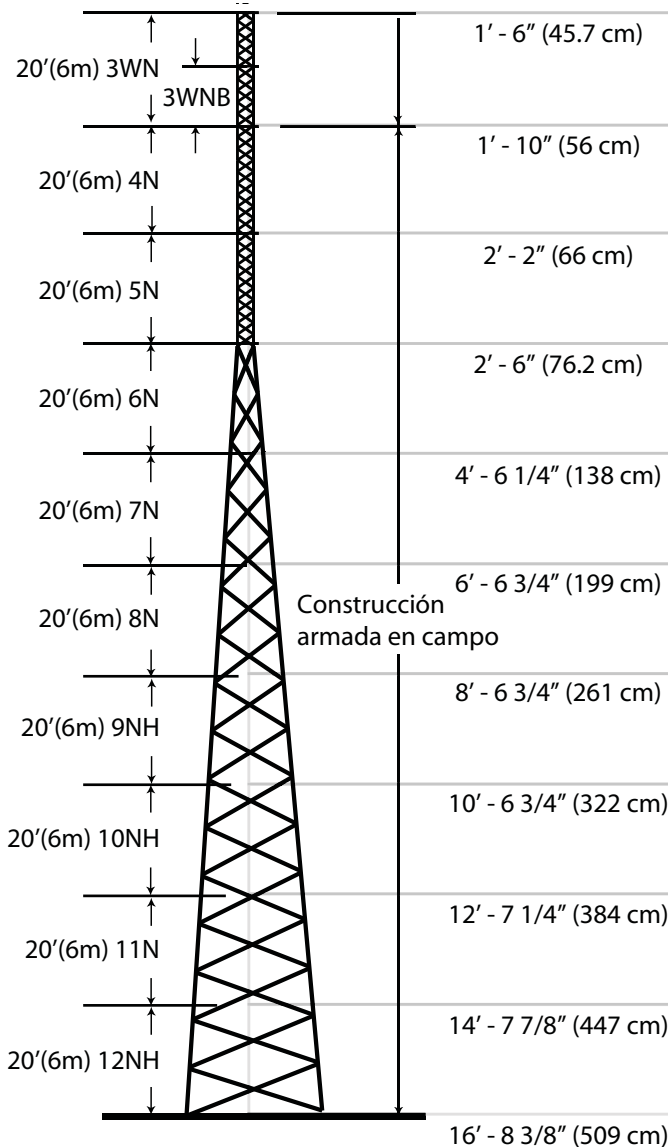


Altura en Metros	Secciones	Modelo del Kit de Torre	E.P.A. (Área Projectada Efectiva) Permitida (ft <sup>2</sup> )					
			Ráfaga de Viento en 3 seg. (mph)					
			90	100	110	120	130	140
30	R1-R10H	RSL-100L-10	25	11	-	-	-	-
	R1-R9H	RSL-90L-19	31	20	10	-	-	-
27	R2-R10H	RSL-90L-20	39	23	12	4	-	-
	R1-R8H	RSL-80L-18	34	21	12	4	-	-
24	R2-R9H	RSL-80L-29	49	34	22	10	-	-
	R3-R10H	RSL-80L-30	56	38	25	14	4	-
21	R1-R7	RSL-70L-17	40	27	17	9	-	-
	R2-R8H	RSL-70L-28	52	37	25	13	-	-
18	R3-R9H	RSL-70L-39	74	52	32	19	8	-
	R4-R10H	RSL-70L-40	80	56	38	24	13	5
15	R1-R6	RSL-60L-16	59	42	30	21	12	-
	R4-R9H	RSL-60L-49	80	62	42	28	17	9
12	R5-R10H	RSL-60L-50	80	67	48	34	24	15
	R1-R5	RSL-50L-15	80	60	45	34	26	19
9	R5-R9H	RSL-50L-59	80	73	53	38	27	19
	R6-R10H	RSL-50L-60	80	78	59	45	35	27
6	R1-R4	RSL-40L-14	80	80	67	52	42	31
	R7-R10H	RSL-40L-70	80	80	72	58	48	39
3	R1-R3	RSL-30L-13	80	80	80	71	57	45
	R8H-R10H	RSL-30H-80	80	80	80	80	80	80
0	R1-R2	RSL-20L-12	80	80	80	71	60	49
	R9H-R10H	RSL-20H-90	80	80	80	80	80	80

<b>RSL-100L-10 · US\$ 12,685.00</b>	Torre de 30 m.
<b>RSL-90L-19 · US\$ 10,499.00</b>	Torre de 27.43 m.
<b>RSL-80L-18 · US\$ 9,214.00</b>	Torre de 24.284 m.
<b>RSL-70L-17 · US\$ 7,939.00</b>	Torre de 21.33 m.
<b>RSL-70L-40 · US\$ 8,421.00</b>	Torre de 21.33 m (secciones 4-10).
<b>RSB-10 · US\$ 1,320.00</b>	Base corta para sección 10
<b>RSB-09 · US\$ 1,450.00</b>	Base corta para sección 9
<b>RSB-08 · US\$ 1,369.00</b>	Base corta para sección 8
<b>RSB-07 · US\$ 1,279.00</b>	Base corta para sección 7.
<b>RAL-10 · US\$ 1,744.00</b>	Juego de anclas para base sección 10.
<b>RSL-STEP · US\$ 96.00</b>	Kit de 10 pernos para escalerilla en una sección
<b>RTP-12 · US\$ 599.00</b>	Placa superior para cerrar torre
<b>RTP-34 · US\$ 984.00</b>	Placa superior para cerrar torre
<b>RSL-TMA · US\$ 248.00</b>	Mástil superior para placa superior
<b>RGKG · US\$ 2,069.00</b>	Juego de accesorios para puesta a tierra
<b>LRCL · US\$ 275.00</b>	Varilla pararrayos de 1.5 m, chapa de cobre para montaje en placa superior
<b>TTRSL-100 · US\$ 1,396.00</b>	Cable de seguridad hasta 30 m (3/8").
<b>TTRSL-50 · US\$ 1,039.00</b>	Cable de seguridad hasta 15 m
<b>RASK-12 · US\$ 484.00</b>	Placa intermedia de apoyo entre secciones 1 y 2.
<b>RSLMT-7A · US\$ 1,094.00</b>	Montaje frontal para plato de 1.5 m, 2.38"Ø, 0.154"
<b>RSLMT-8A · US\$ 1,160.00</b>	Montaje frontal para plato de 1.5 m, 4.5"Ø, 0.237"
<b>TTW500W/SMC · US\$ 559.00</b>	Carro de seguridad para línea de vida
<b>SKIT-072 · US\$ 169.00</b>	Kit de arnés de seguridad



Línea SSV

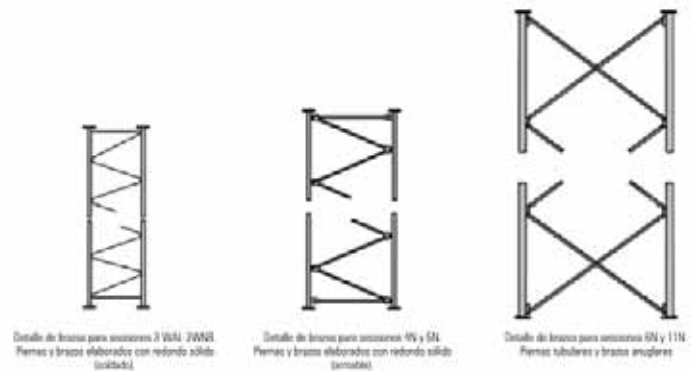


Las torres ROHN SSV han estado en servicio por más de 50 años, las piernas tubulares con brazos angulares en la parte inferior y sólidos en la parte superior.

Toda la línea SSV de servicio pesado (90 mph) está **completamente galvanizada por inmersión en caliente** por dentro y por fuera para alta protección a la corrosión.

Usadas para una amplia variedad de aplicaciones, preferida en la industria, incluyendo radiodifusión, PCS, seguridad, iluminación deportiva y muchas otras más.

La preingeniería en el diseño de sus partes hace que todas ellas sean estándar.



145 kph (90 mph)

Altura de Torre m (ft)	Modelo de la Torre	Peso de la Torre (Lbs)	Área Proyectada Efectiva (ft <sup>2</sup> )		Sección Superior	Sección Inferior
			En la cima de la Torre Redondo / Plano	9m (30') abajo de la Cima Redondo / Plano		
12.1(40)	SS040D90	853	16.7 / 10	20 / 12	3WN	4N
15.2(50)	SS050D90	1198	16.7 / 10	20 / 12	3WNB	5N
18.3(60)	SS060D90	1282	14.2 / 8.5	17.5 / 10.5	3WN	5N
21.3(70)	SS070D90	1620	14.2 / 8.5	17.5 / 10.5	3WNB	6N
24.4(80)	SS080D90	1704	12.5 / 7.5	15.8 / 9.5	3WN	6N
27.4(90)	SS090D90	2206	12.5 / 7.5	15.8 / 9.5	3WNB	7N
30.5(100)	SS100D90	2290	10 / 6	13.3 / 8	3WN	7N
33.5(110)	SS110D90	2941	10 / 6	13.3 / 8	3WNB	8N
36.6(120)	SS120D90	3025	8.3 / 5	11.7 / 7	3WN	8N
39.6(130)	SS130D90	3829	8.3 / 5	11.7 / 7	3WNB	9NH
42.7(140)	SS140D90	3913	6.7 / 4	10 / 6	3WN	9NH
45.7(150)	SS150D90	4810	6.7 / 4	10 / 6	3WNB	10NH
48.8(160)	SS160D90	4894	5.8 / 3.5	8.3 / 5	3WN	10NH
51.8(170)	SS170D90	5712	5.8 / 3.5	8.3 / 5	3WNB	11N
54.8(180)	SS180D90	5796	5 / 3	7.5 / 4.5	3WN	11N
58(190)	SS190D90	8045	5 / 3	7.5 / 4.5	3WNB	12NH

Torres Completas Tubulares.

- SS-080-D90 · US\$ 18,549.00 Torre de 24 m (145 kph)
- SS-090-D90 · US\$ 18,539.00 Torre de 27.4 m (145 kph)
- SS-100-D90 · US\$ 21,269.00 Torre de 30 m (145 kph)
- SS-120-D90 · US\$ 23,399.00 Torre de 36 m (145 kph)
- SS-140-D90 · US\$ 29,549.00 Torre de 42 m (145 kph)
- SS-150-D90 · US\$ 35,539.00 Torre de 45 m (145 kph)
- SS-160-D90 · US\$ 35,869.00 Torre de 49 m (145 kph)
- SS-170-D90 · US\$ 43,359.00 Torre de 52 m (145 kph)
- SS-180-D90 · US\$ 43,049.00 Torre de 55 m (145 kph)
- SS-190-D90 · US\$ 54,199.00 Torre de 58 m (145 kph)

Pregunte por tiempo de entrega

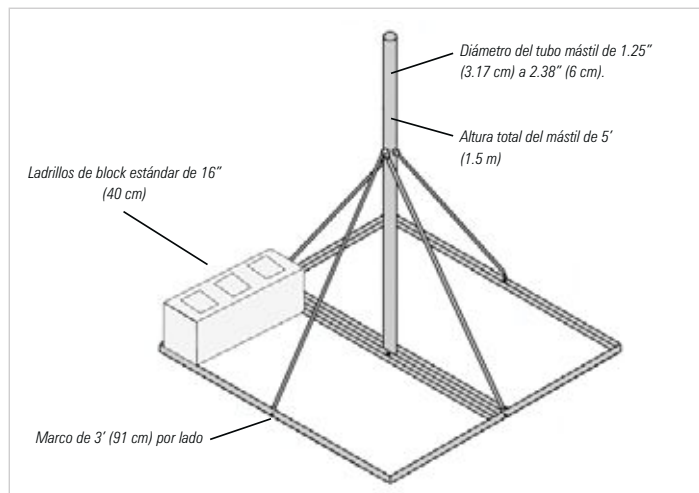
Accesorios.

- NHL-20 · US\$ 684.00 Escalera de ascenso de 20' (6 m) para torre tipo SSV para sección 6 N a 12 NH.
- WL20F93KD · US\$ 795.00 Guía de cableado tipo escalera de 20' (6 m) para torre tipo SSV.
- KY-2041A · US\$ 46.00 Guía de cable simple para secciones (3 WN a 5 N).

- Los diseños de las torres están de acuerdo con la aprobación ANSI/ EIA-222-F (no hielo).
- Áreas de antenas de plato planas equivalentes a la EIA RS-222-C no deben exceder las áreas mostradas en las tablas.
- Las áreas proyectadas efectivas se asumen que son cargas simétricas sobre la torre.
- Los diseños asumen una línea de 7/8 hasta la punta o 2 líneas de 7/8 a 9m (30 ft) abajo de la punta, una línea para cada cara.
- Todas las torres incluyen placa superior con soportes cónicos para tubo de 2 3/8" (6 cm) y 14" (35.6 cm) de longitud libre.
- Detalles de cimentación y diagramas de ensamble están incluidos con la torre.
- Diseños personalizados para aplicaciones de sitio específico están disponibles bajo requerimiento.



### Montaje de Techo FRM (No Penetrante)



El montaje FRM es del tipo ligero, recubierto para su protección a la corrosión.

**FRM-125 · US\$ 199.00**

Montaje de techo con mástil pregalvanizado de 1.25" (diámetro), calibre 16 y 5' (1.5 m) de altura

**FRM-225 · US\$ 219.00**

Montaje de techo con mástil galvanizado por inmersión en caliente de 2.25" (diámetro), calibre 14 y 5' (1.5 m) de altura.

**FRM-238SP5 · US\$ 299.00**

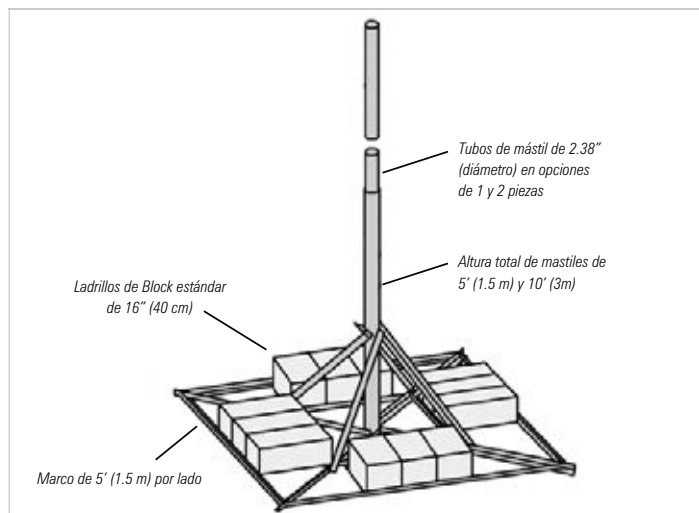
Montaje de techo con mástil galvanizado por inmersión en caliente de 2.38" (diámetro), 0.154" de pared y 5' (1.5 m) de altura.

**EI-FRM-125 · US\$ 155.00**

Montaje de techo no penetrante con pintura electrostatica con mástil de 2" de diámetro, cal. 20 de 1.5 m de altura.

**Pregunte por tiempo de entrega**

### Montaje de Techo JRM (No Penetrante)



Se envía desarmado y pesa 23 kg. aprox. al ensamblarlo, esta recubierto para proteger de la corrosión.

**JRM23805 · US\$ 639.00**

Montaje de techo con mástil galvanizado por inmersión en caliente de 2.38" (diámetro), 0.154" de pared y 5' (1.5 m) de altura

**JRM23855 · US\$ 789.00**

Montaje de techo con mástil en 2 piezas galvanizado por inmersión en caliente de 2.38" (diámetro), 0.154" de pared y 10' (3m) de altura.

**JRM23810 · US\$ 779.00**

Montaje de techo con mástil galvanizado por inmersión en caliente de 2.38" (diámetro), 0.154" de pared y 10' (3m) de altura.

**EI-JRM-25805 · US\$ 339.00**

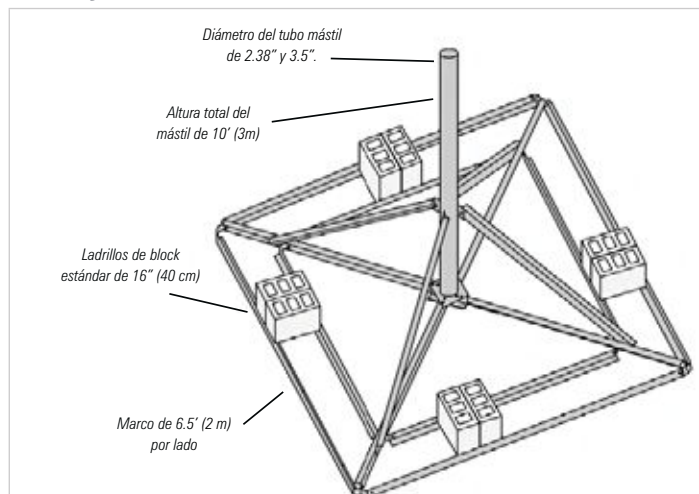
Montaje de techo no penetrante con pintura electrostatica con mástil de 2" de diámetro, cal. 40 de 1.5 m de altura

**EI-JRM-25810 · US\$ 450.00**

Montaje de techo no penetrante con pintura electrostatica con mástil de 2" de diámetro, cal. 40 de 3 m de altura.

**Pregunte por tiempo de entrega**

### Montaje de Techo BRM4 (No Penetrante)



El montaje BRM4 esta galvanizado por inmersión en caliente para su protección a la corrosión.

**BRM42510 · US\$ 1,209.00**

Montaje de techo con mastil galvanizado de 2.38" (diámetro), 0.154" de pared y 10' (3m) de altura.

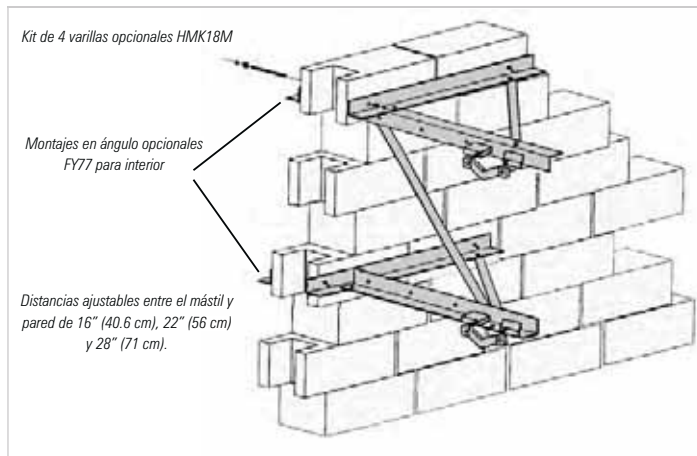
**BRM43510 · US\$ 1,209.00**

Montaje de techo con mastil galvanizado de 3.50" (diámetro), 0.216" de pared y 10' (3m) de altura.

**Pregunte por tiempo de entrega**



### Montaje de Pared PWM

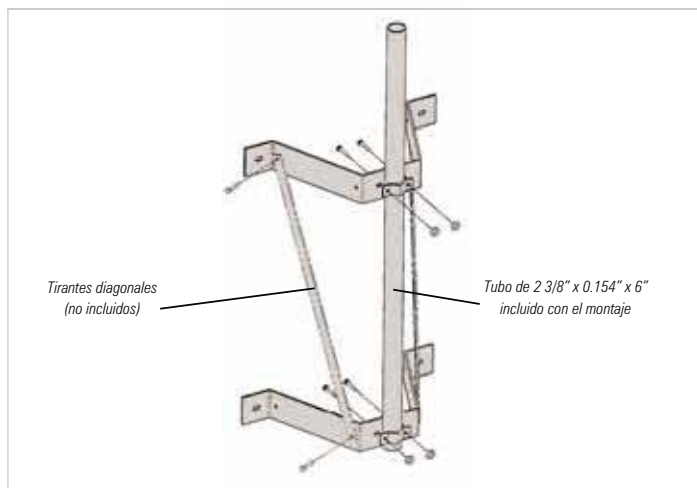


El montaje de pared para mástil PWM, esta diseñado para soportar la mayoría de las antenas para celular, microondas y satelitales. Acepta diámetros de mástil desde 2 7/8" a 5" de diámetro dentro de su herraje ajustable. Está provisto de galvanizado por inmersión en caliente para su protección a la corrosión.

- PWM\* · US\$ 649.00** Montaje de pared para mástiles de 2 7/8" a 5" (diámetro)
- HMK18M · US\$ 49.00** Juego de 4 varillas roscadas de 1/2" x 18" y sellante.
- FY77 · US\$ 439.00** Ángulos de montaje interno para HMK18M (req. 2 piezas).

**\*No incluye mástil**  
**Pregunte por tiempo de entrega**

### Montaje de Pared WM212

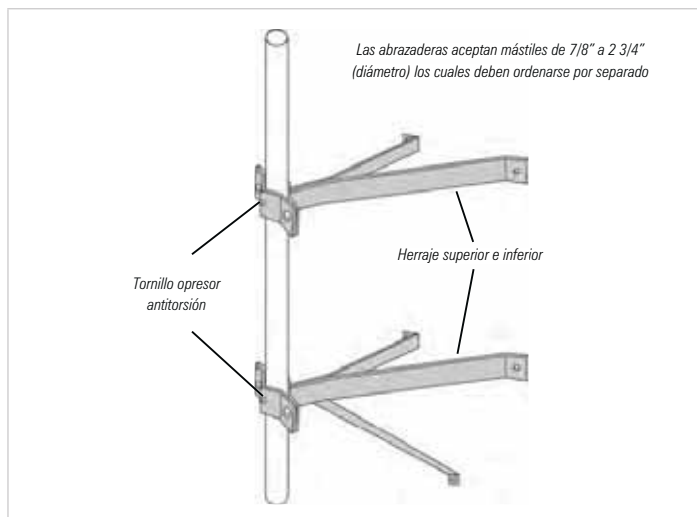


El montaje WM212 está galvanizado por inmersión en caliente y provee una separación de la pared al mástil de 12" (30.5 cm).

- WM212 · US\$ 345.00**  
 Montaje doble de pared para mástil de 2 3/8" x 0.154" x 6" (incluido).

**Pregunte por tiempo de entrega**

### Ensamblajes para Extensión de Montajes en Pared



Los ensamblajes dobles para extensión en montajes de pared pueden ser usados en mampostería, madera, metal y otro tipo de paredes usando tornillos de hasta 1/4" de diámetro u otros pernos. Los montajes de pared son versátiles, accesibles en una variedad de distancias de separación y con capacidad de instalación de mástiles desde 7/8" hasta 2 3/4" de diámetro los cuales se sostienen con opresores antitorsión.

- WM8D · US\$ 129.00** Extensiones dobles para separar 8" un mástil de pared.
- WM12D · US\$ 119.00** Extensiones dobles para separar 12" un mástil de pared
- WM18D · US\$ 109.00** Extensiones dobles para separar 18" un mástil de pared
- WM24D · US\$ 99.00** Extensiones dobles para separar 24" un mástil de pared
- EIWM24D\* · US\$ 169.00** Extensión doble para separar 24" un mástil de pared (incluido)

**\*Incluye mástil 1.5 m (2" de diámetro)**  
**Pregunte por tiempo de entrega**



## Anclas Terrestres Tipo Punta de Flecha



Fabricadas en aluminio tratado térmicamente o de hierro maleable. Incluye cable de acero inoxidable con guardacabo para una alta resistencia a la extracción.

**APLICACIONES:** ideales para asegurar paneles solares, gabinetes, cobertizos, líneas de agua, árboles, torres ligeras, antenas, turbinas de viento, sistemas de radar, cercas, refugios portátiles, estructuras para juegos inflables, etc.



**Paso 1**  
Usando la barra de empuje y un martillo percusor o marro, impulsar el ancla dentro de la tierra.

**Paso 2**  
Una vez enterrada a la profundidad apropiada, recuperar la barra de empuje.

**Paso 3**  
Usando el seguro de la ancla o alguna palanca, jalar el cable para enganchar el ancla.

Modelo	Resistencia Máxima a Mínima Profundidad (kg)		
	3-36TH	4-48TH	6-60TH
Tamaño en pulgadas (cm)	3" (7.62)	4" (10.16)	6" (15.24)
Diámetro del cable en pulgadas	1/8"	3/16"	1/4"
Longitud del cable en pulgadas (cm)	36" (91.4)	48" (122)	60" (152.4)
Profundidad mínima vertical en metros	0.61	0.762	1.067
Suelo duro	908	1588	2268
Arena densa y grava	817	998	1361
Grava arenosa media	771	862	908
Arena parcialmente suelta a fina	273	408	545
Arena fina suelta descompactada	159	216	273

Modelo	Descripción	Precio
<b>3-36TH</b>	Ancla de 3" en acero galvanizado (requiere DR-36-3)	<b>US\$ 21.00</b>
<b>4ST-48TH</b>	Ancla de 4" en acero inoxidable (requiere DR-36-4)	<b>US\$ 35.00</b>
<b>4-48TH</b>	Ancla de 4" en hierro maleable (requiere DR-375HT)	<b>US\$ 73.00</b>
<b>6-60TH</b>	Ancla de 6" en aluminio (requiere DR-6HT o DR-5HT)	<b>US\$ 117.00</b>

Pregunte por disponibilidad y tiempo de entrega

Herramientas de Instalación		
Modelo	Descripción	Precio
<b>DR-36-3 (DR-3ST)</b>	Barra de empuje de 36" x 1/2" para ancla de acero de 3".	<b>US\$ 36.00</b>
<b>DR-375HT</b>	Barra de empuje de 36" x 3/4" para ancla de hierro maleable de 4" (Requiere DRH-SM y DR-HH).	<b>US\$ 169.00</b>
<b>DR-36-4 (DR-4ST)</b>	Barra de empuje de 36" x 3/4" para ancla de acero de 4".	<b>US\$ 55.00</b>
<b>DR-5HT</b>	Barra de empuje de 5 ft (1.5 m) tratado térmicamente para anclas de hierro maleable de 6", 8" y 10" (requiere DRH-SM y DR-HH).	<b>US\$ 471.00</b>
<b>DRH-SM</b>	Cabezal corto tratado térmicamente para barra de empuje de 36" x 3/4" para usarse sólo con marro.	<b>US\$ 160.00</b>
<b>DR-HH (DR-SHH)</b>	Sujetador manual de seguridad para que una segunda persona sostenga las barras de 5 ó 6 ft (1.50 ó 1.80 m). No incluye barras.	<b>US\$ 113.00</b>

## Anclas Terrestres Tipo Tornillo "Penetrator"



Desarrolladas por la armada de E.U.A., fabricadas en aluminio tratado térmicamente.

**APLICACIONES:** Paneles solares, gabinetes, carpas, cobertizos, líneas de agua, árboles, mástiles, cercas, pabellones, refugios portátiles, estructuras de juegos inflables, exhibidores para exteriores, etc.

Modelo	Resistencia Máxima a Mínima Profundidad (kg)	
	PE18 / PE18-SQ	PE14-STD
Profundidad vertical en pulgadas (cm)	18" (45.72)	14" (35.56)
Suelo duro	1134	1134
Arena densa y grava	771	771
Grava arenosa media	273	273
Arena parcialmente suelta a fina	159	159
Arena fina suelta descompactada	91	91

**PE14-STD · US\$ 78.00** Ancla tornillo, 14" (35.5 cm) largo, cabeza de dado cuadrado 1/2", perno de 6" con tuerca y rondana.

**PE18 · US\$ 54.00** Ancla de tornillo, 18" de largo con cabeza hexagonal de 1"

**PE18-SQ · US\$ 54.00** Ancla de tornillo, 18" (45.7 cm) de largo con cabeza de dado cuadrado de 1/2".

**PE-T9 · US\$ 16.00** Ancla tornillo **reutilizable** de 9" (23 cm) de largo con maneral de 4" (10 cm). No requiere herramientas

**PE-TC · US\$ 17.00** Doble guardacabo, 10" (25.4 cm) de largo.

### Herramientas de Instalación

**PE-MTH · US\$ 259.00** Maneral "T" manual para PE-18 (cabeza hexagonal y de dado cuadrado de 1/2").

Pregunte por disponibilidad

